

esybox MAX

SISTEMA ELETTRONICO DI PRESSURIZZAZIONE



ESYBOX MAX

SISTEMA ELETTRONICO DI PRESSURIZZAZIONE

D+CONNECT
INTEGRATO



DATI TECNICI

Portata: fino a 17,4 m³/h (per singola unità)

Prevalenza: fino a 96 m

Tipo di liquido pompato: pulito, libero da sostanze solide o abrasive, non viscoso, non aggressivo, non cristallizzato e chimicamente neutro

Temperatura del liquido: +50°C

Temperatura ambiente massima: +55°C

Pressione massima di ingresso: 5 bar

Pressione massima di esercizio: 12 bar / 1200 kPa

Pressione differenziale massima: 9,4 bar (85/120); 6,7 bar (60/120)

Range pressione costante: 1-12 bar (3 bar da fabbrica)

Altezza massima di aspirazione: 4m (con valvola di fondo)

Grado di protezione del motore: IP X5

Classe di isolamento del motore: F

Materiale di costruzione girante/i: tecnopolimero con anelli di rasamento in acciaio inossidabile

Alimentazione monofase: 208-240V 50/60Hz

Alimentazione trifase: 380-480V 50/60Hz

Tipo di installazione possibile: fissa, verticale

Certificazioni: WRAS, ACS, NSF61

Sistema di pompaggio integrato per la pressurizzazione in ambiti residenziali, civili e commerciali. Disponibile in due taglie di potenza, si compone di elementi modulari che consentono diverse configurazioni.

Il sistema può essere alloggiato su basi di connessione singola, doppia o tripla; le basi doppie possono inoltre essere combinate per ottenere un sistema di quattro elementi.

La costruzione modulare consente di assemblare i gruppi di pompaggio direttamente nel sito di installazione (O.S.A. - On Site Assembly). La silenziosità e la compattezza di dimensioni, consentono l'installazione in tutti gli ambienti anche abitati.

CARATTERISTICHE POMPA

Pompa multigirante verticale elettronica, con display, due sensori di pressione (aspirazione e mandata), valvola di non ritorno in mandata e vaso di espansione integrati. Corpo pompa in tecnopolimero, girante in tecnopolimero con anelli di rasamento in acciaio, camicia in acciaio.

CARATTERISTICHE MOTORE

Motore a magneti permanenti raffreddato ad acqua, camicia motore in acciaio inossidabile. Albero motore in acciaio inossidabile AISI 303.

Efficienza comparabile alla classe di efficienza IE5 (secondo test interni di laboratorio).

CARATTERISTICHE ELETTRONICA

La presenza dell'inverter mantiene la pressione costante variando il numero dei giri del motore in base alla richiesta.

Il modulo di espansione (esy I/O, disponibile come accessorio) dà la possibilità di interfacciare Esybox Max con gli altri elementi dell'impianto (B.M.S. - Building Management System).

Protezioni integrate: protezione dalla marcia a secco, amperometrica e tensioni anomale, sovratemperatura, gelo, antibloccaggio e anti-cycling.

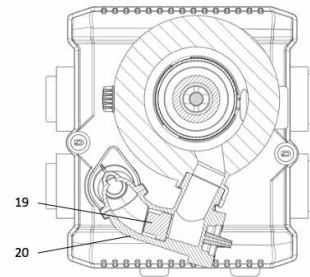
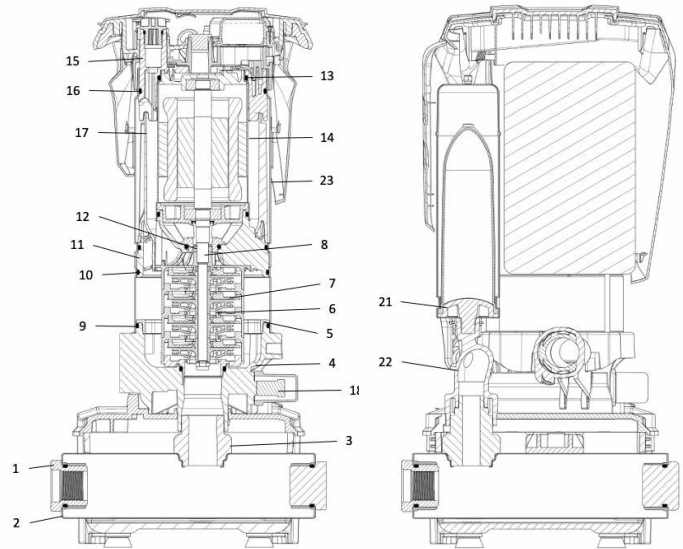
DCONNECT

Grazie all'app DConnect e al wi-fi integrato, è possibile configurare e visualizzare sull'ampio display di Esybox Max i parametri di funzionamento, sul posto oppure da remoto con servizio DConnect attivo e con collegamento a Internet. Direttamente da smartphone o tablet è possibile controllare e gestire la pressione del sistema, gli allarmi e i consumi istantanei e storici.

Con la tecnologia DSync si ottimizza l'esperienza d'uso di Esybox Max. Tramite il proprio smartphone o tablet, l'installatore si interfaccia alla pompa che rileva automaticamente lingua, orario e unità di misura del luogo di installazione. In caso di sistema multiplo, una volta completata l'installazione facilitata della prima pompa, gli Esybox Max si sincronizzano tra loro automaticamente. Il DSync consente il dialogo con sistemi esterni attraverso il protocollo Modbus.

MATERIALI

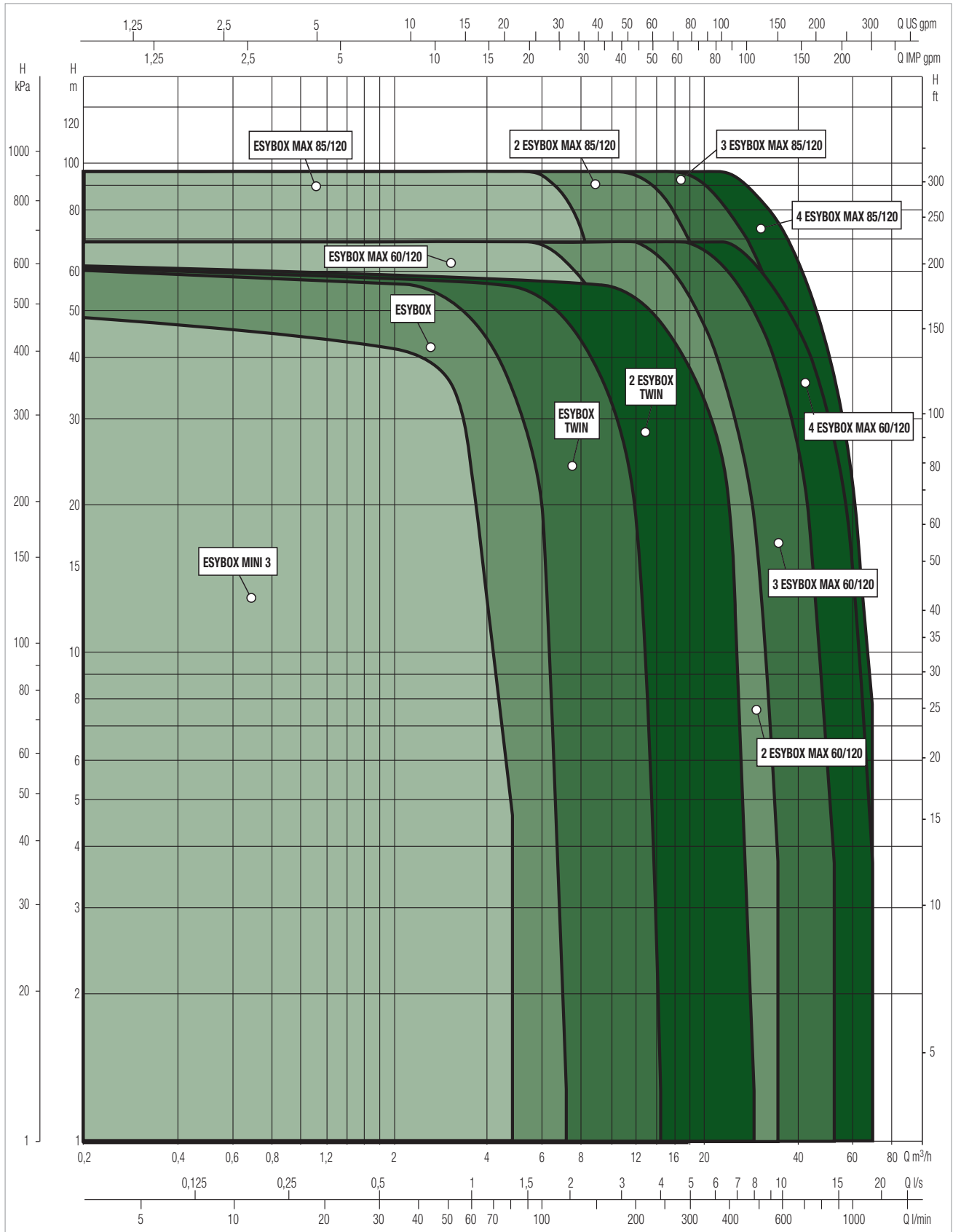
N°	PARTICOLARI	MATERIALI
1	RACCORDO	TECNOPOLIMERO PA66 30%GF
2	COLLETTORE	ACCIAIO AISI 304
3	FLANGIA	TECNOPOLIMERO PA66 30%GF
4	CORPO POMPA	TECNOPOLIMERO PA66 30%GF
5	ANELLO CORPO POMPA	TECNOPOLIMERO PP 30%GF
6	GIRANTE	TECNOPOLIMERO PPO 30%GF / ACCIAIO AISI 304
7	DIFFUSORE	TECNOPOLIMERO PPO 30%GF / ACCIAIO AISI 304
8	ASSE MOTORE	ACCIAIO AISI 303
9	O-RING	EPDM
10	O-RING	EPDM
11	FLANGIA MOTORE	TECNOPOLIMERO PA66 30%GF
12	TENUTA MECCANICA	CARBONE IMPREGNATO RESINA / CARBURO DI SILICIO / EPDM
13	O-RING	EPDM
14	CAMICIA MOTORE	ACCIAIO AISI 304
15	CORPO MOTORE	TECNOPOLIMERO PA66 30%GF
16	O-RING	EPDM
17	TUBO CONVOGLIATORE	TECNOPOLIMERO PP 30%GF
18	SENSORE DI PRESSIONE	TECNOPOLIMERO NYLON / EPDM
19	VALVOLA DI NON RITORNO	TECNOPOLIMERO POM / EPDM / ACCIAIO AISI 302
20	CORPO VALVOLA DI NON RITORNO	TECNOPOLIMERO PA66 30%GF
21	SERBATOIO	TECNOPOLIMERO NORLYL / GOMMA
22	CORPO DI MANDATA	TECNOPOLIMERO PA66 30%GF
23	CAMICIA ESTERNA	ACCIAIO AISI 304



CAMPO DELLE PRESTAZIONI

Le curve di prestazione sono basate su valori di viscosità cinematica = 1 mm²/s e densità pari a 1000 kg/m³. Tolleranza delle curve secondo ISO9906.

TABELLA GRAFICA DI SELEZIONE



ESYBOX MAX

SISTEMA ELETTRONICO DI PRESSURIZZAZIONE

TABELLA DI SELEZIONE

modello	Q=m ³ /h	0,012	2,4	3,6	4,8	6	7,2	8,4	9	9,6	10,8	11,4	14,4	17,4
	Q=l/min	0,2	40	60	80	100	120	140	150	160	180	190	240	290
ESYBOX MAX 60/120 M	H (mt)	69	69	69	69	69	61	53	50	46,5	40,5	37,2	21	3,9
ESYBOX MAX 60/120 T		69	69	69	69	69	61	53	50	46,5	40,5	37,2	21	3,9
ESYBOX MAX 85/120 T		96	96	96	96	96	84	75	71	65,0	56,7	51,6	29	9

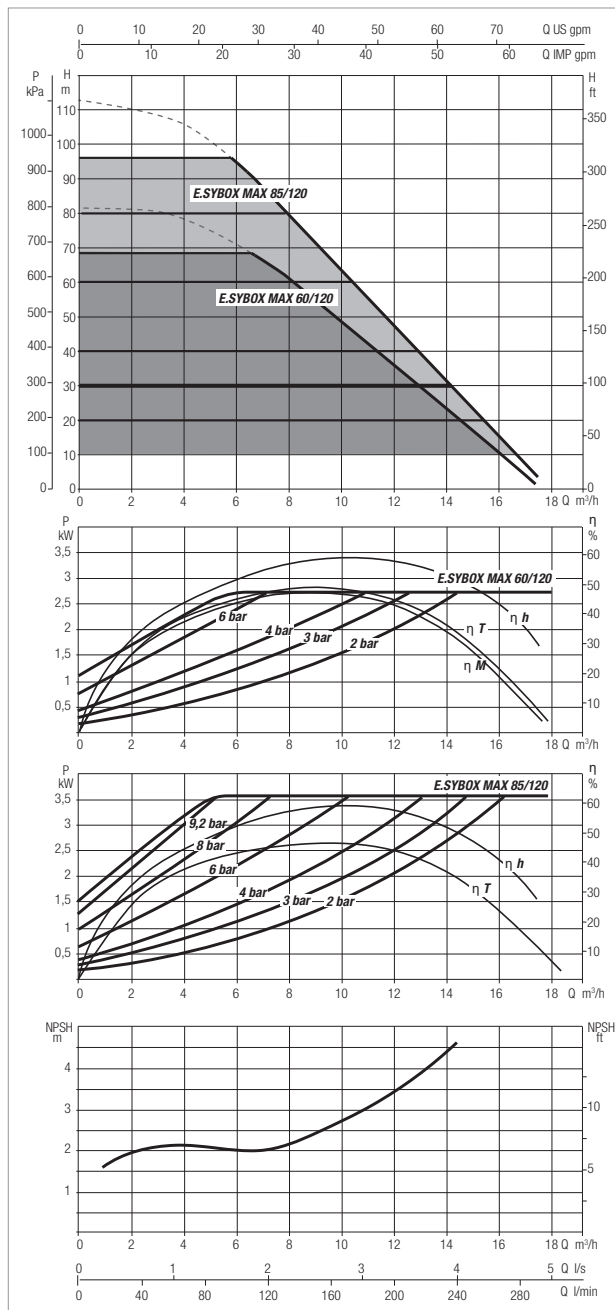
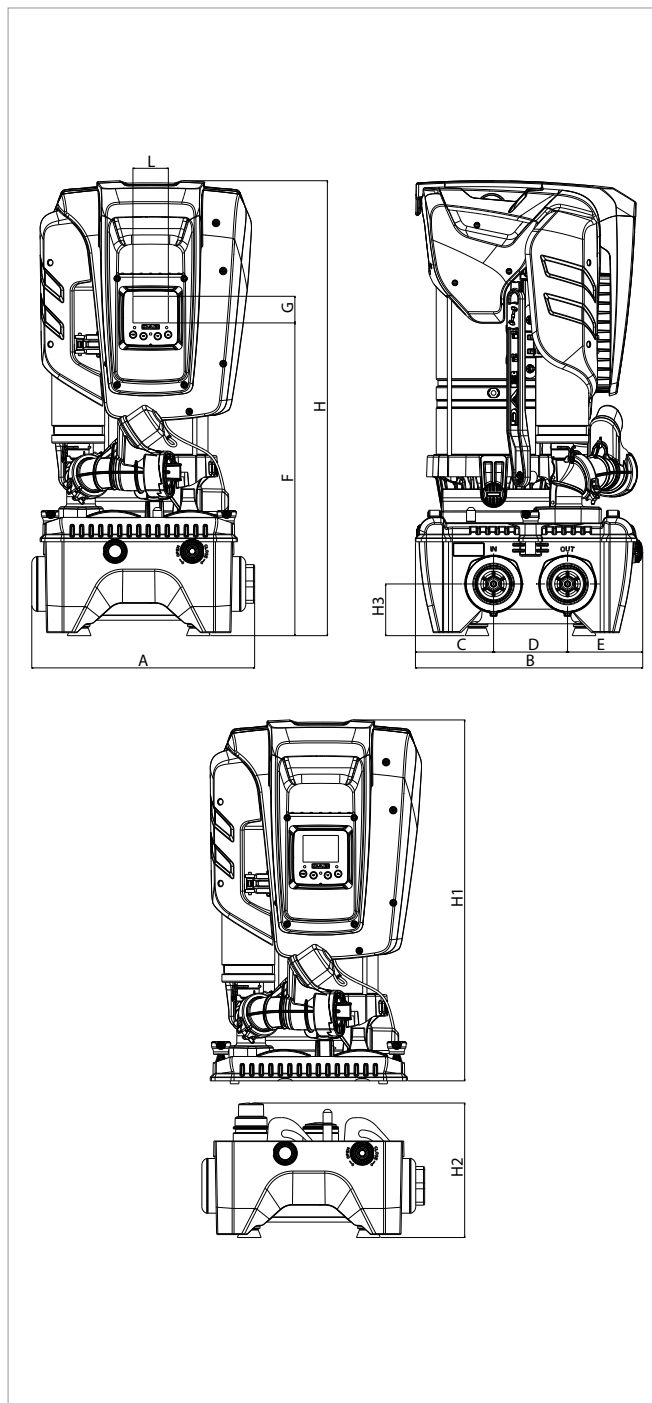
modello	Q=m ³ /h	0,024	4,8	7,2	9,6	12	14,4	16,8	18	19,2	21,6	22,8	28,8	34,8
	Q=l/min	0,4	80	120	160	200	240	280	300	320	360	380	480	580
2 ESYBOX MAX 60/120 M	H (mt)	69	69	69	69	69	61	53	50	46,5	40,5	37,2	21	3,9
2 ESYBOX MAX 60/120 T		69	69	69	69	69	61	53	50	46,5	40,5	37,2	21	3,9
2 ESYBOX MAX 85/120 T		96	96	96	96	96	84	75	71	65,0	56,7	51,6	29	9

modello	Q=m ³ /h	0,036	7,2	10,8	14,4	18	21,6	25,2	27	28,8	32,4	34,2	43,2	52,2
	Q=l/min	0,6	120	180	240	300	360	420	450	480	540	570	720	870
3 ESYBOX MAX 60/120 M	H (mt)	69	69	69	69	69	61	53	50	46,5	40,5	37,2	21	3,9
3 ESYBOX MAX 60/120 T		69	69	69	69	69	61	53	50	46,5	40,5	37,2	21	3,9
3 ESYBOX MAX 85/120 T		96	96	96	96	96	84	75	71	65,0	56,7	51,6	29	9

modello	Q=m ³ /h	0,048	9,6	14,4	19,2	24	28,8	33,6	36	38,4	43,2	45,6	57,6	69,6
	Q=l/min	0,8	160	240	320	400	480	560	600	640	720	760	960	1160
4 ESYBOX MAX 60/120 M	H (mt)	69	69	69	69	69	61	53	50	46,5	40,5	37,2	21	3,9
4 ESYBOX MAX 60/120 T		69	69	69	69	69	61	53	50	46,5	40,5	37,2	21	3,9
4 ESYBOX MAX 85/120 T		96	96	96	96	96	84	75	71	65,0	56,7	51,6	29	9

ESYBOX MAX - SISTEMA ELETTRONICO DI PRESSURIZZAZIONE

Temperatura del liquido: +50°C - Temperatura ambiente massima: +55°C



ηT: rendimento versione trifase - ηM: rendimento versione monofase

ηh: rendimento idraulico (pompa + dock)

Le curve di prestazione sono basate su valori di viscosità cinematica = 1 mm²/s e densità pari a 1000 kg/m³. Tolleranza delle curve secondo ISO9906.

MODELLO	DATI ELETTRICI							
	N° GIRANTI	ALIMENTAZIONE 50/60 Hz	P1 MAX		In A	DELTA P MAX		SET POINT
			kW	HP		Hmax m.c.a.	bar	
ESYBOX MAX 60/120 M	3	1x208-240 V ~	2,68	3,6	12,5 - 11,5	69	6,7	1-12
ESYBOX MAX 60/120 T	3	3x380-480 V ~	2,65	3,5	4,4	69	6,7	1-12
ESYBOX MAX 85/120 T	4	3x380-480 V ~	3,50	4,7	5,6	96	9,4	1-12

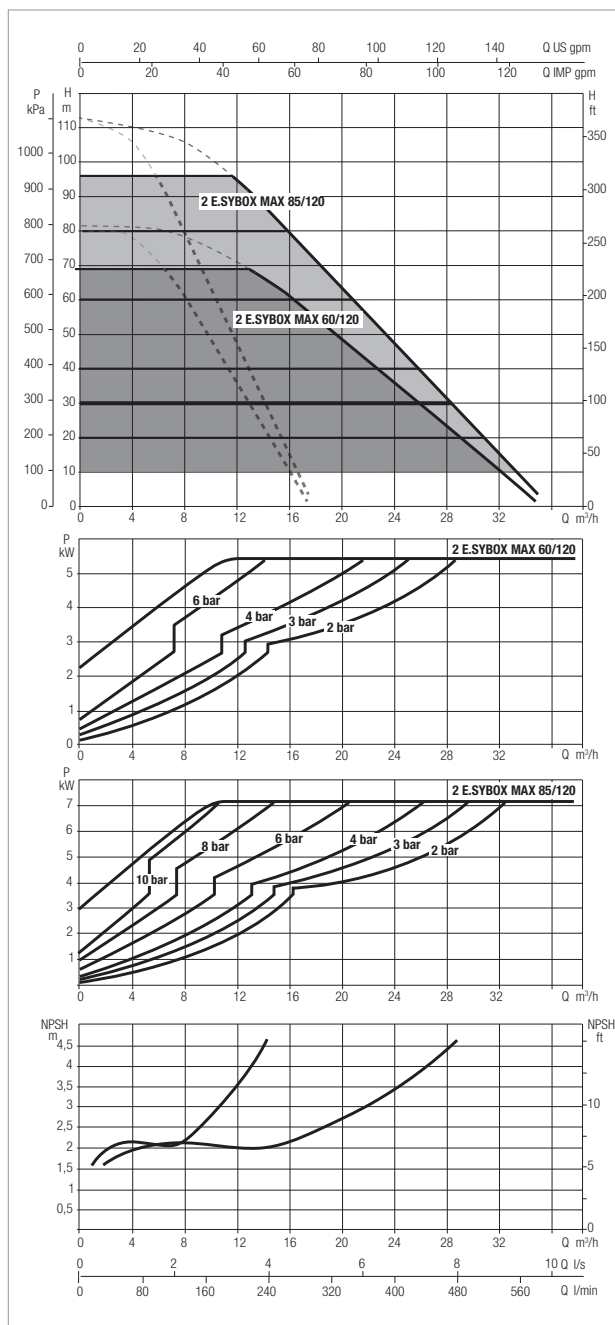
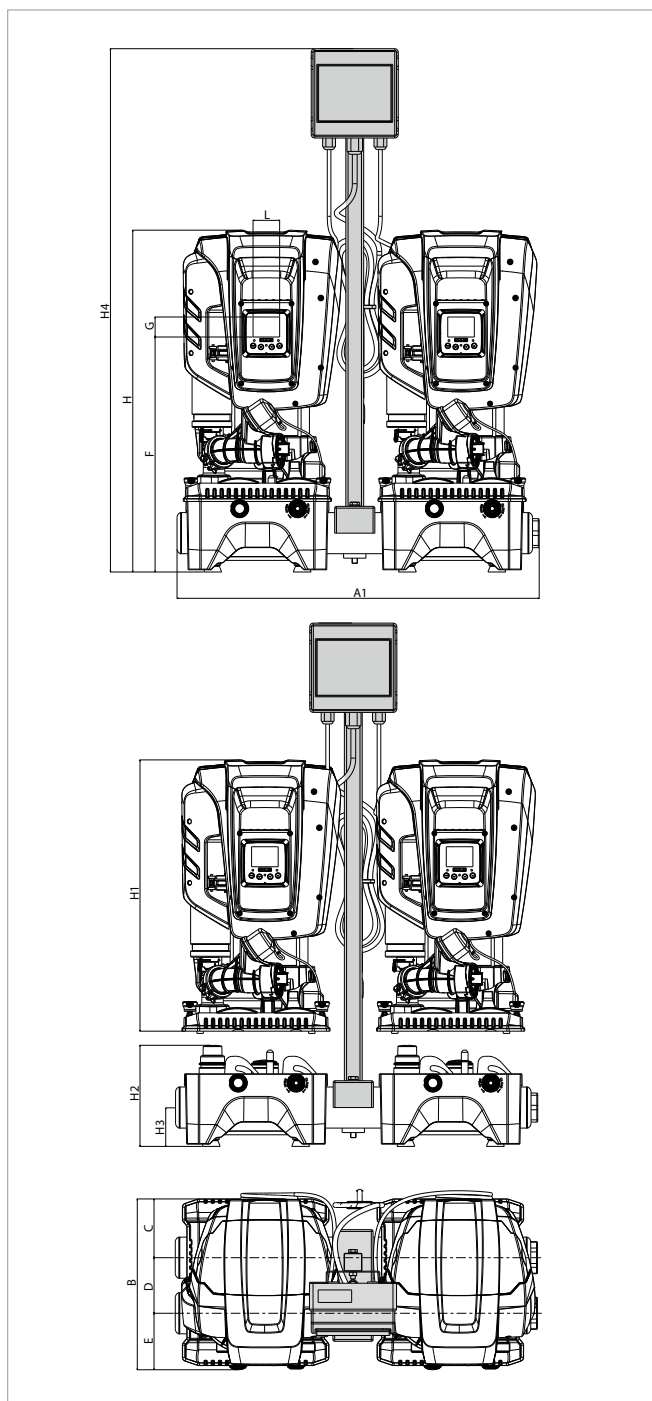
MODELLO	DIMENSIONI													DIMENSIONI IMBALLO* POMPA	PESO* UNITÀ POMPA Kg	DIMENSIONI IMBALLO DOCK			PESO DOCK Kg				
	A	B	C	D	E	F	G	H	H1	H2	H3	L	DNA			DNM	L/A	L/B		H	L/A	L/B	H
	ESYBOX MAX 60/120	375	384	131.8	124.5	127.7	526	45	766	613	228	87	59,5			1"1/4 - 2"	1"1/4 - 2"	400		380	800	29	400
ESYBOX MAX 85/120	375	384	131.8	124.5	127.7	526	45	766	613	228	87	59,5	1"1/4 - 2"	1"1/4 - 2"	400	380	800	30	400	400	250	9	

* Pesi e dimensioni imballo riferiti ad una unità



2 ESYBOX MAX - SISTEMA ELETTRONICO DI PRESSURIZZAZIONE

Temperatura del liquido: +50°C - Temperatura ambiente massima: +55°C



Le curve di prestazione sono basate su valori di viscosità cinematica = $1 \text{ mm}^2/\text{s}$ e densità pari a $1000 \text{ kg}/\text{m}^3$. Tolleranza delle curve secondo ISO9906. Per la versione a quattro pompe è necessario raddoppiare la portata.

MODELLO	DATI ELETTRICI							
	N° GIRANTI	ALIMENTAZIONE 50/60 Hz	P1 MAX		In A	DELTA P MAX		SET POINT
			kW	HP		Hmax m.c.a.	bar	
2 ESYBOX MAX 60/120 M	3	1x208-240 V ~	2,68	3,6	12,5 - 11,5	69	6,7	1-12
2 ESYBOX MAX 60/120 T	3	3x380-480 V ~	2,65	3,5	4,4	69	6,7	1-12
2 ESYBOX MAX 85/120 T	4	3x380-480 V ~	3,50	4,7	5,6	96	9,4	1-12

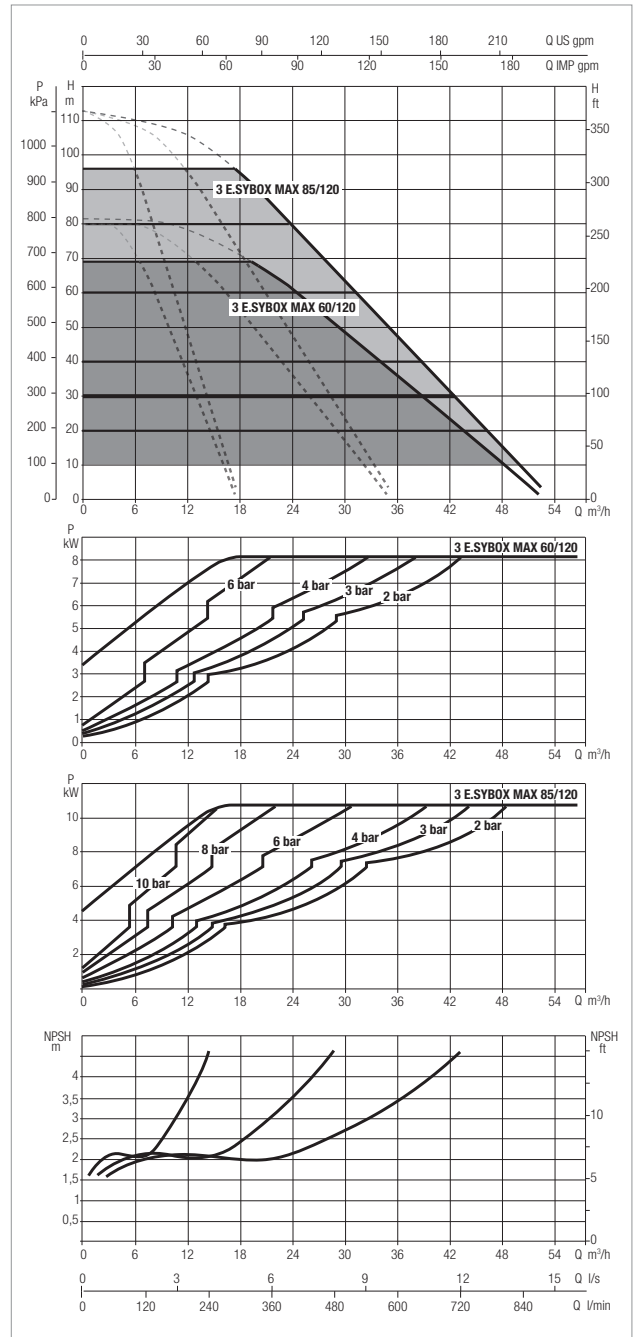
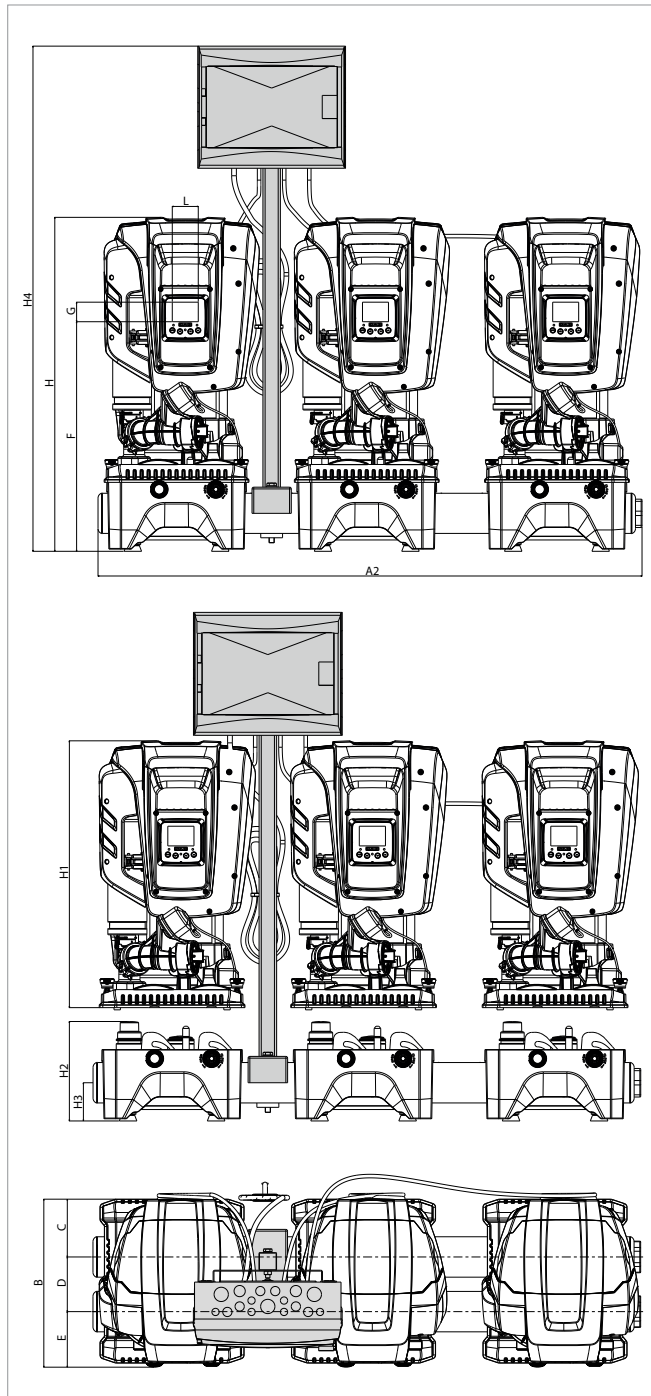
MODELLO	A1	B	C	D	E	F	G	H	H1	H2	H3	H4**	L	DNA	DNM	DIMENSIONI IMBALLO*			PESO* UNITÀ POMPA Kg	DIMENSIONI IMBALLO DOCK			PESO DOCK Kg
																POMPA				DOCK			
																L/A	L/B	H	L/A	L/B	H		
2 ESYBOX MAX 60/120	811	384	131.8	124.5	127.7	526	45	766	613	228	87	1172	59.5	2"	2"	400	380	800	29	900	400	250	18
2 ESYBOX MAX 85/120	811	384	131.8	124.5	127.7	526	45	766	613	228	87	1172	59.5	2"	2"	400	380	800	30	900	400	250	18

* Pesi e dimensioni imballo riferiti ad una unità **Quadro elettrico e staffa di montaggio venduti separatamente come accessorio



3 ESYBOX MAX - SISTEMA ELETTRONICO DI PRESSURIZZAZIONE

Temperatura del liquido: +50°C - Temperatura ambiente massima: +55°C







Le curve di prestazione sono basate su valori di viscosità cinematica = 1 mm²/s e densità pari a 1000 kg/m³. Tolleranza delle curve secondo ISO9906.

MODELLO	DATI ELETTRICI							
	N° GIRANTI	ALIMENTAZIONE 50/60 Hz	P1 MAX		In A	DELTA P MAX		SET POINT
			kW	HP		Hmax m.c.a.	bar	
3 ESYBOX MAX 60/120 M	3	1x208-240 V ~	2,68	3,6	12,5 - 11,5	69	6,7	1-12
3 ESYBOX MAX 60/120 T	3	3x380-480 V ~	2,65	3,5	4,4	69	6,7	1-12
3 ESYBOX MAX 85/120 T	4	3x380-480 V ~	3,50	4,7	5,6	96	9,4	1-12

MODELLO	A2	B	C	D	E	F	G	H	H1	H2	H3	H4**	L	DNA	DNM	DIMENSIONI IMBALLO*			PESO* UNITÀ POMPA Kg	DIMENSIONI IMBALLO DOCK			PESO DOCK Kg
																POMPA				DOCK			
																L/A	L/B	H	L/A	L/B	H		
3 ESYBOX MAX 60/120	1250	384	131,8	124,5	127,7	526	45	766	613	228	87	1158	59,5	2"	2"	400	380	800	29	1250	400	250	27
3 ESYBOX MAX 85/120	1250	384	131,8	124,5	127,7	526	45	766	613	228	87	1158	59,5	2"	2"	400	380	800	30	1250	400	250	27

* Pesi e dimensioni imballo riferiti ad una unità **Quadro elettrico e staffa di montaggio venduti separatamente come accessorio

	DESCRIZIONE	MODELLO	ESYBOX MAX	2 ESYBOX MAX	3 ESYBOX MAX	4 ESYBOX MAX
	QUADRI ELETTRICI Quadri di collegamento elettrico da 2 o 3 pompe completi di interruttori magnetotermici per l'alimentazione di gruppi multi-pompa. Si può installare a muro o direttamente ai gruppi Esybox Max tramite la staffa dedicata.	CONTROL PANEL E2G5,2 M 230V		● Monofase		● 2 x Monofase
		CONTROL PANEL E2G7 T 400V		● Trifase		● 2 x Trifase
		CONTROL PANEL E3G7.8 M 230V			● Monofase	
		CONTROL PANEL E3G10.5 T 400V			● Trifase	
	KIT PIANTONE Colonna per il montaggio del quadro elettrico direttamente sul telaio del sistema multi pompe.			●	●	● 2 x
	ESY I/O Modulo elettronico di espansione che permette a Esybox Max di interfacciarsi con l'esterno e col mondo BMS (Building Management System). Provisto di 4 ingressi digitali e di 2 uscite relé, 1 ingresso analogico e 1 porta seriale con protocollo Modbus.		●	●	●	●
	KIT GIUNZIONE 2x2 ESYDOCK Kit composto da 2 bocchettoni 3 pezzi e 2 nipple da 2" per collegare la mandata e l'aspirazione di una coppia di Esydock Max. Permette di creare gruppi con 4 Esybox Max.					●

DAB

P U M P S S E L E C T O R



Selezione prodotti on-line



DAB PUMPS LTD.

6 Gilbert Court
Newcomen Way
Severalls Business Park
Colchester
Essex
CO4 9WN - UK
salesuk@dwgroup.com
Tel. +44 0333 777 5010



DAB PUMPS IBERICA S.L.

Calle Verano 18-20-22
28850 - Torrejón de Ardoz - Madrid
Spain
Info.spain@dwgroup.com
Tel. +34 91 6569545
Fax: + 34 91 6569676



DAB PUMPS (QINGDAO) CO. LTD.

No.40 Kaituo Road, Qingdao Economic
& Technological
Development Zone
Qingdao City, Shandong Province - China
PC: 266500
sales.cn@dwgroup.com
Tel. +86 400 186 8280
Fax +86 53286812210



DAB PUMPS BV

"Hofveld 6 C1
1702 Groot Bijgaarden - Belgium
info.belgium@dwgroup.com
Tel. +32 2 4668353



DAB PUMPS HUNGARY KFT.

H-8800
Nagykanizsa, Buda Ernő u.5
Hungary
Tel. +36 93501700



DAB PUMPS DE MÉXICO, S.A. DE C.V.

Av Amsterdam 101 Local 4
Col. Hipódromo Condesa,
Del. Cuauhtémoc CP 06170
Ciudad de México
Tel. +52 55 6719 0493



DAB PUMPS B.V.

Albert Einsteinweg, 4
5151 DL Drunen - Nederland
info.netherlands@dwgroup.com
Tel. +31 416 387280
Fax +31 416 387299



DAB PUMPS POLAND Sp. z o.o.

Ul. Janka Muzykanta 60
02188 Warszawa - Poland
polska@dabpumps.com.pl



DAB PUMPS OCEANIA PTY LTD

426 South Gippsland Highway,
Dandenong South VIC 3175 - Australia
info.oceania@dwgroup.com
Tel. +61 1300 378 677



DAB PUMPS INC.

3226 Benchmark Drive
Ladson, SC 29456 - USA
info.usa@dwgroup.com
Tel. 1- 843-797-5002
Fax 1-843-797-3366



DAB PUMPS GMBH

Am Nordpark 3
D - 41069 Mönchengladbach - Germany
info.germany@dwgroup.com
Tel. +49 2161 47388-0
Fax +49 2161 47388-36



DAB PUMPS SOUTH AFRICA (PTY) LTD

Twenty One industrial Estate,
16 Purlin Street, Unit B, Warehouse 4
Olifantsfontein - 1667 - South Africa
info.sa@dwgroup.com
Tel. +27 12 361 3997



PT DAB PUMPS INDONESIA

Satrio Tower lantai 26
unit C-D, Jl. Prof. Dr. Satrio Kav. C4,
Kel. Kuningan Timur, Kec. Setiabudi, Kota Adm.
Jakarta Selatan, Prov. DKI Jakarta. - Indonesia
Tel. +62 2129222850